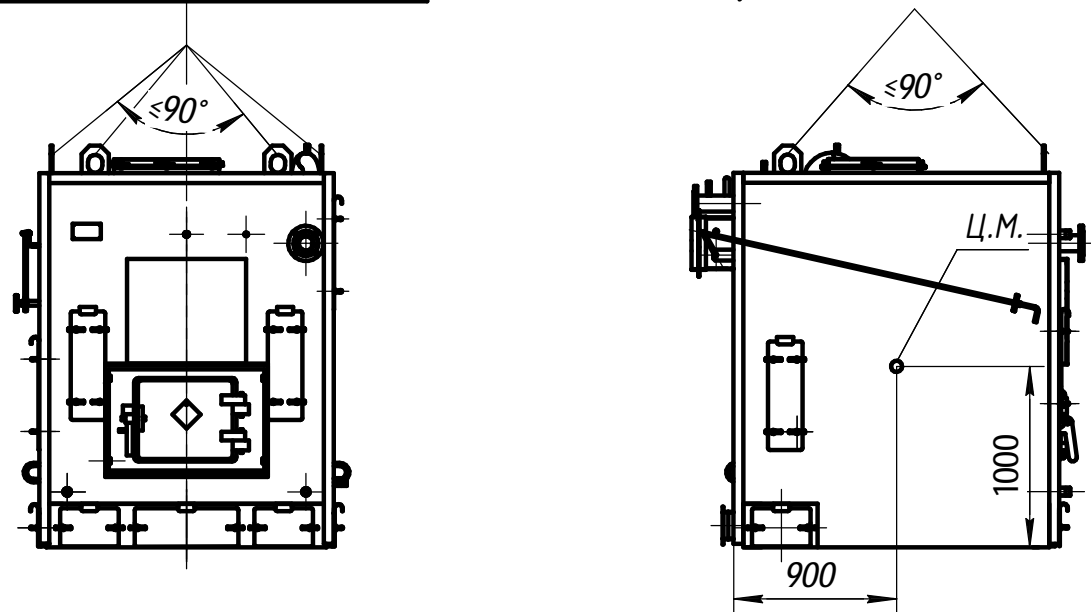


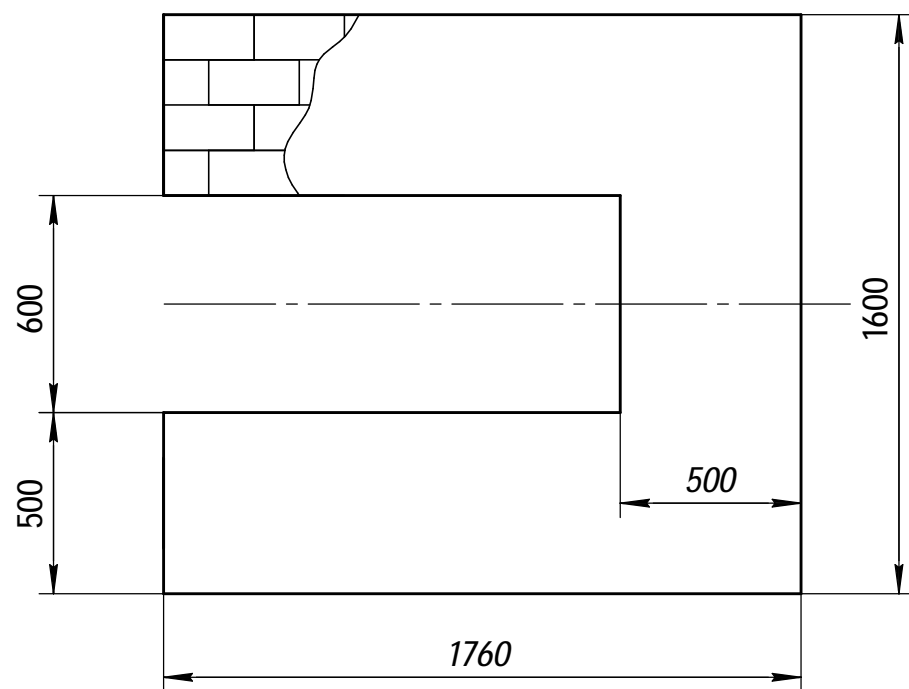
1. Размеры для справок.

Изм.	Лист	№ док-м.	Подп.	Дата	Котел ARCUS SOLIDA -300K (КВр-0,3К) Чертеж общего вида	Лит.	Масса	Масштаб
Разраб.							2590	1:20
Пров.						Лист 1	Листов 2	
Т.контр.								
Н.контр.								
Утв.								

# Схема строповки котла



## Основание котла (рекомендуемое)



A

Марка ТТХ вентилятора	Марка и ТТХ дымососа	Марка, ТТХ дымососа с комплектацией золоуловителемЦГ
ВЦ 4-75-2,5 3000/0,55кВт	Дымосос Д 3,5-1500/3	Дымосос Д3,5-1500/3 Золоуловитель ЦГ-1-3

Инд. № подл. Подп. и дата. Взам. инв. № Инв. № дубл. Подп. и дата. Инв. № подл.

Изм.	Лист	№ докум.	Подп.	Дата	Лист
					2